



Қолдану туралы
нұсқаулары
Инструкция по
эксплуатации

Тоңазытқыш-Мұздатқыш
Холодильник-морозильник

Electrolux. Thinking of you.

Біздің басқа идеяларымызбен www.electrolux.com веб-сайтынан танысыңыз.

Мазмұны

Қауіпсіздік туралы мағлұматтар	2	Күту менен тазалау	8
Жұмыс жүйесі	4	Не істерсіңіз, егер...	10
Бірінші қолдану	5	Техникалық сиппатама	12
Әркүндік қолдану	5	Орнату	12
Пайдалы нұсқаулар менен кеңестер	7	Қоршаған орта мәселелері	16



Өндіруші ескертусіз өзгеріс енгізу құқығына ие.



Қауіпсіздік туралы мағлұматтар

Құрылғыны орнатып, ең алғаш пайдаланбас бұрын, өз қауіпсіздігіңіз бен құрылғыны дұрыс қолдану мақсатында, пайдаланушыға арналған бұл нұсқаулықты, оның ішінде кеңестері мен ескертулеріне назар салып оқып шығыңыз. Осы құрылғыны пайдаланатын адамдардың барлығы, қажетсіз ақаулықтар мен тұрмыстық апаттардың алдын алу үшін, оны пайдалану тәсілдерімен және қауіпсіздікті қамтамасыз ететін функцияларымен жете таныс болуы керек. Осы қолдану туралы нұсқаулықты сақтап қойыңыз және тоңазытқышты басқа адамдарға бергеніңізде немесе сатқаныңызда, оны пайдаланатын әрбір адамның бұйымның қолданыс мерзімі аяқталғанға дейін оған қатысты пайдалану және қауіпсіздік шараларынан хабардар болуы үшін нұсқаулықты да қоса беруді ұмытпаңыз. Адам өмірі мен құрылғының қауіпсіздігін қамтамасыз ету үшін осы пайдаланушы нұсқаулығындағы ескертулерді орындаңыз, себебі қадағалаудың жеткіліксіздігінен туған ақаулық үшін өндіруші жауапкершілік көтермейді.

Балалар мен әлсіз адамдардың қауіпсіздігі

- Бұл құрылғыны физиологиялық, сезімдік не болмаса ақыл-ой деңгейіне байланысты не пеш жұмысына қатысты тәжірибиесі мен білімінің аздығына байланысты пайдалана

алмайтын адамдар (балаларды қоса алғанда), пешті пайдалану туралы ерекше нұсқауларды алмайынша не олардың қауіпсіздігіне ие адамның қадағалауынсыз пайдаланбауға тиіс. Балалар құрылғымен ойнамас үшін оларды қадағалап отыру қажет.

- Машинаның орауыштары мен қорабын балалардың қолы жетпейтін жерде сақтаңыз. Тұншығып кету қаупі бар.
- Егер құрылғыны тастасаңыз, оның ашасын розеткадан суырыңыз да, қорек сымын қиып (құрылғыға барынша тақата) балалар ішіне кіріп қамалып не электр тогының қатерлі әсеріне ұшырамас үшін есігін ағытып алып тастаңыз.
- Егер есігі магнитті тығыздағышпен жабдықталған бұл құрылғыны, есігінде не қақпағында серіппелі құлбыы бар ескі құрылғының орнына қоймақ болсаңыз, ескі құрылғыны ең алдымен оның серіппелі құлбыын жарамсыз етіп барып тастаңыз. Бұл құрылғыны бала ішіне қамалып қалатын қауіп көзіне айналуудан сақтайды.

Жалпы қауіпсіздік туралы мағлұматтар




Сақтандыру туралы ескерту!
Желдеткіш саңылауларды еш бөгетсіз ашық ұстаңыз.

- Құрылғы тағам мен/не сусындарды осы нұсқаулық кітапшасында

көрсетілгендегідей қалыпты жағдайда сақтауға арналған.

- Жібіту үрдісін жылдамдату үшін еш механикалық құралды не жасанды затты пайдаланбаңыз.
- Тоңазытқыш құрылғы ішінде (крем мейкер терізді) электр құрылғыларын, өндірушісі олардың осы мақсатта пайдалануға жарамдылығын арнайы көрсетпеген жағдайда пайдаланбаңыз.
- Салқындатқыш сұйық жүйесіне еш нұқсан келтірмеңіз.
- Құрылғының салқындатқыш жүйесіне салқындатқыш изобутан (R600a) құйылған, бұл қоршаған ортаға аса сай келетін табиғи, бірақ тұтанғыш газ. Құрылғыны тасымалдау мен орнату кезінде оның салқындатқыш жүйесінің еш элементіне нұқсан келмегеніне көз жеткізіп алыңыз. Салқындатқыш жүйеге нұқсан келген жағдайда:
 - ашық от пен тұтанғыш заттарды аулақ ұстаңыз
 - құрылғы орнатылған бөлмені мұқият желдетіңіз
- Құрылғыға өзгеріс енгізу не оны қандай да бір жолмен өзгертуге тырысу қауіпті болып табылады. Электр сымның зақымдалуы қысқа тұйықталу мен өрт және/не электрдің қатерлі әсеріне ұшырауға әкеліп соқтырады.

 **Назарыңызда болсын!** Электрлік компоненттердің кез келгенін (қорек сымы, аша, компрессор) тек уәкілетті қызмет көрсету маманы не білікті қызмет көрсету маманы ауыстыруға тиіс.

1. Қорек сымын ұзартуға болмайды.
2. Электр ашасының құрылғы артында жаншылып не бүлініп қалмағанын тексеріңіз. Жаншылып не бүлініп қалған аша қатты қызып кетіп, өрт қатерін тудыруы мүмкін.
3. Құрылғы ашасына жете алатындығыңызға көз жеткізіңіз.
4. Қорек сымын тартпаңыз.

5. Егер аша сұғылатын розетка босап тұрса, оған ашаны қоспаңыз. Электр қатеріне ұшырау не өрт шығу қаупі бар.

6. Құрылғы шамының қалпағы кигізіліп тұрмаса, құрылғыны қолдануға тиіс емессіз ¹⁾ бар ма.
- Құрылғы салмағы ауыр. Оны жылжитқан кезде абай болыңыз.
 - Тоңазытқыш камера ішіндегі заттарды ылғал/су қолмен алмаңыз да, қолыңызды да тигізбеңіз, себебі бұл терінің сыдырылып не аяз/суықтан қолдың үсіп кетуіне әкеліп соқтырады.
 - Құрылғыны тура түсіп тұрған күн сәулесінің астында ұзақ уақыт қалдырмаңыз.

Күнделікті пайдалану

- Ыстық ыдысты құрылғы ішіндегі пластик жерлерге қоймаңыз.
- Құрылғы ішіне тұтанғыш газ бен сұйықты қоймаңыз, себебі олар жарылып кетуі мүмкін.
- Тағамды пештің артқы қабырғасындағы ауа шығатын саңылауға тура қарама-қарсы жерге қоймаңыз. ²⁾
- Мұздатылған тағамды жібітіп алған соң оны қайта мұздатуға болмайды.
- Алдын ала оралған тағамды мұздатылған тағам өндірушінің нұқсауларына сай сақтаңыз.
- Құрылғы өндірушінің тағам сақтауға қатысты ұсыныстарын қатаң орындау керек. Тиісті нұсқауларға қараңыз.
- Кемірқышқылдандырылған не көпіршітін сусындарды тоңазытқыш камераға қоймаңыз, себебі ыдысқа түскен қысым оның жарып, нәтижесінде құрылғыға нұқсан келуі мүмкін.
- Мұздақтарды тоңазытқыштан алған бетте пайдаланғанда аяз қарып жіберуі мүмкін.

Күтім және тазалау

- Құрылғыға қызмет көрсетуді бастамас бұрын құрылғыны өшіріп, ашаны электр желісіндегі розеткадан суырып алыңыз. Егер желідегі розеткаға

1) Ішкі жарықтама шамының қалпағы

2) Құрылғы ішіне қырау жиналмайды

қолыңыз жетпесе, ток желісін өшіріп қойыңыз.

- Құрылғыны металл заттармен тазаламаңыз.
- Құрылғы қырауын тазалау үшін өткір заттарды пайдаланбаңыз. Пластик қырғышты пайдаланыңыз.
- Еріген суды жинайтын табақшаны мезгіл-мезгіл тексеріп отырыңыз. Қажет болса, табақшаны тазалап отырыңыз. Табақша толып қалған жағдайда су құрылғының астыңғы жағына жиналады.

Орнату

Өте маңызды! Электр желісіне қосарда, арнайы бөлімдерде берілген нұсқауларды мұқият орындаңыз.

- Құрылғы орамын ашып, оның еш жерінің бүлінбегенін тексеріп алыңыз. Құрылғының бір жері бүлініп қалса қоспаңыз. Қандай да бір бүлінушілік орын алғанда, құрылғыны сатып алған жерге дереу хабарлаңыз. Бұндай жағдайда қорабын сақтап қойыңыз.
- Құрылғыны қоспас бұрын оның майы компрессорға ағып құйылу үшін кем дегенде екі сағат күтіңіз.
- Құрылғы айналасында ауа жеткілікті түрде айналуға тиіс, ауа айналымы жеткіліксіз болса құрылғы қызып кетеді. Желдету жеткілікті болу үшін орнатуға қатысты нұсқауларды орындаңыз.
- Мүмкін болса, құрылғының жылы тұратын бөлшектерін (компрессор, конденсатор) ұстап қалып не оларға қол тигізіп алып күйіп қалмас үшін тоңазытқыштың арт жағын әрқашан қабырғаға қаратып қойыңыз.


- Құрылғыны радиатор не пештердің қасына жақын орналастыруға болмайды.
- Құрылғыны орнатқан соң оның ашасының қол оңай жететін жерде болуын қамтамасыз етіңіз.
- Тек ауыз суы жүйесіне ғана қосыңыз. 3)

Қызмет

- Құрылғыны жөндеу үшін қажет электр жұмыстарын электр маманы не білікті адам жүзеге асыруға тиіс.
- Бұл өнімге қызмет көрсетуді тек уәкілетті қызмет көрсету орындары жүзеге асыру керек және құрылғының нағыз өз бөлшектері ғана пайдаланылуға тиіс.

Қоршаған ортаны қорғау



Бұл құрылғының салқындатқыш сұйығының құрамында да, изоляция материалдарында да озон қабатына зиян келтіретін газдар жоқ. Бұл құрылғыны тұрмыстық қалдық пен қоқыстар тасталатын жерге тастауға болмайды. Оның изоляция қабаттамасында тұтанғыш газдар бар: құрылғыны жергілікті құзырлы мекемелерден алынатын жарамды ережелерге сай тастау қажет. Салқындатқыш құралға, әсіресе оның қызу алмастырғышқа жақын артқы бөлігіне зиян келтірмеңіз. Құрылғыда пайдаланылған  белгішесімен белгіленген материалдар қайта өңдеуден өткізуге жарайды.

Жұмыс жүйесі

Қосу

Ашаны розеткаға сұғыңыз. Температура түймешесін сағат бағытымен бұрай отырып орташа температураға қойыңыз.

Өшіру

Құрылғыны өшіру үшін температура түймешесін "O" қалпына қойыңыз.

Температураны баптау

Температура автоматты түрде қойылады.

Құрылғыны іске қосу үшін төмендегі әрекетті орындаңыз:

- суықтықты азайту үшін температура түймешесін суықтың төменгі деңгейіне қарай бұраңыз.

- суықтықты жоғары деңгейге қою үшін температура түймешесін суықтың максимум деңгейіне қарай бұраңыз.

i Әдетте орташа суықтықты таңдаған дұрыс.

Дегенмен, параметрді дәл тауып орнату үшін құрылғының ішіндегі температураның төмендегі жағдайларға:

- бөлме температурасына
- есіктің қаншалықты жиі ашылғандығына
- сақталатын тағамның мөлшеріне

Бірінші қолдану

Ішін тазалау

Құрылғыны ең алғаш пайдаланбас бұрын, жаңа бұйымға тән иісті арылту үшін оның іші мен ішкі керек-жарақтарын сәл нейтрал сабын салынған жылы сумен жуып, содан соң мұқият құрғатыңыз.

Әркүндік қолдану

Жаңа тағамды мұздату

Мұздатқыш камера жаңа тағамды мұздату мен тоңазыған және мұздатылған тағамдарды ұзақ уақыт сақтауға жарайды. Жаңа тағамды мұздату үшін орташа температураны өзгертудің қажеті жоқ. Дегенмен, тағамды тезірек мұздатқыңыз келсе, температура түймешесін максимум суықтыққа қою үшін жоғары параметрге қойыңыз.

Өте маңызды! Бұндай жағдайда, тоңазытқыш камерадағы температура 0°C градустан төмен түсіп кетуі мүмкін. Бұндай жағдай орын алса, температура түймешесін жылырақ параметрге әкеліп қойыңыз.

Мұздатылуға тиіс жаңа тағамды үстіңгі камераға қойыңыз.

Мұздатылған тағамды сақтайтын камера

Құрылғыны жаңа іске қосарда не біраз уақыт пайдаланбай барып іске қосқан кезде, тағамды мұздатқыш камераға салмай тұрып құрылғыны жоғары

- құрылғы орнатылған жерге байланысты екендігін есте ұстау қажет.

Өте маңызды! Егер бөлме температурасы жоғары болса не тағам тоңазытқыш ішіне толтыра салынса және құрылғы төменгі температурада тұрса, құрылғы үздіксіз жұмыс жасап оның қабырғасына қырау тұруы мүмкін. Бұндай жағдайда түймешені жоғары температураға қойып, құрылғы мұзын қуатты көп шығындамай, өздігінен еріп кетуіне мүмкіндік беру қажет.

Өте маңызды! Жуғыш зат не жеміргіш ұнтақтарды пайдаланбаңыз, бұл құрылғының сыртқы қабатына зиян келтіреді.

параметрлерге қойып кем дегенде 2 сағат қосып алыңыз. Сақталатын тағамның мөлшері көп болса, құрылғының ішіндегі суырмаалар мен себеттердің барлығын алыңыз да, тоңазыту барысында жақсы нәтижеге жету үшін салқындатқыш сөрелердің үстіне қойыңыз.

! **Назарыңызда болсын!** Қойылатын тағам мөлшерінің үстіңгі бөлік(бар болса)үшін көрсетілген салмақ шегінен асып кетпеуін қадағалаңыз.



Өте маңызды! Мысалы, электр қуаты өшіп қалып құрылғы мұзы кездейсоқ жібіп кетсе және электр қуаты техникалық сипаттамалар кестесінің "температураның жоғарлау уақыты" бөлімінде көрсетілген шамадан да ұзақ уақыт жоқ болса, тағамды дереу тауысу не пісіріп барып қайта тоңазыту керек(салқындатқан соң).

Мұздату күнтізбесі



Белгішелер тоңазытылған тағамдардың әртүрлі түрлерін көрсетеді. Сандар тоңазытылған тағамдардың қанша ай сақтауға жарамды екендігін көрсетеді. Қажетті сақтау уақытының үлкен не кіші мәнінің жарамдылығы, тағамның сапасы мен оның тоңазытудан бұрын дұрыс дайындалған-дайындалмағанына байланысты анықталады.

Жібіту

Мұздатылған не тоңазытылған тағамды қажетке жаратпас бұрын, осы жұмысқа арналған уақыттың шамасына қарай отырып, оны тоңазытқыш ішінде не бөлме температурасында жылытуға болады.

Тағамның кіші кесектерін тоңазытқыштан алған бетте мұздаған қалпы пісіре беруге болады. бұндай жағдайда пісіру уақыты ұзағырақ болады.

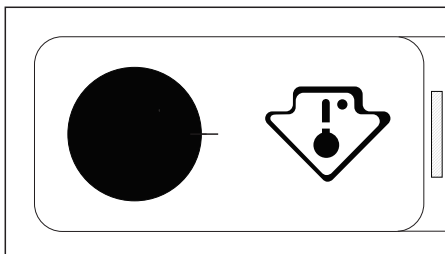
Мұз текшелерін жасау

Бұл құрылғыда мұз текшелерін жасауға арналған бір не одан да көп науалар бар. Осы науаларға су толтырыңыз да, содан соң оларды мұздатқыш камераға салыңыз.

Өте маңызды! Науаларды камерадан алу үшін металл аспаптарды пайдаланбаңыз.

Өте маңызды! бұл құрылғы Францияда сатылады.

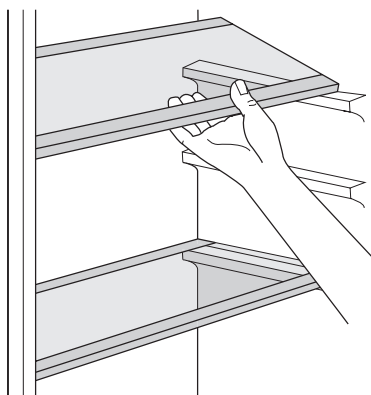
Осы елде қолданылатын ережелерге сәйкес бұл құрылғы мұздатқыштың ең суық зонасын көрсетіп тұру үшін оның астыңғы бөлігінде орналастырылған арнайы құралмен (суретті қараңыз) жабдықталуға тиіс.



Жылжымалы сөрелер

Тоңазытқыштың қабырғасында бірнеше бағыттағыш жолдар орналасқандықтан сөрелерді қажетті қатарға орнатуға болады.

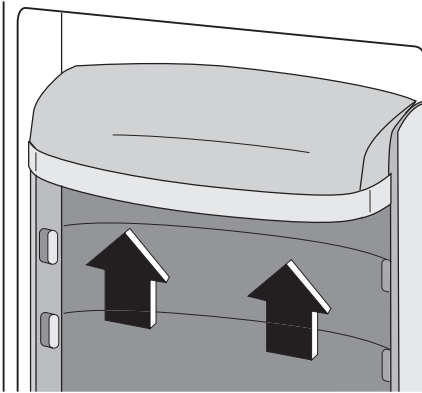
Ішкі кеңістікті тиімді пайдалану үшін алдыңғы жарты сөрелерді артқы сөрелердің үстіне қоюға болады.



Есік сөрелерін орналастыру

Үлкендіктері әртүрлі оралған тағамдарды қою үшін есіктегі сөрелерді әртүрлі биіктікке қоюға болады. Бұл үшін төмендегі шараларды орындаңыз:

сөрелерді көрсеткі бағыты бойынша орнынан шыққанша ақырын тартыңыз да, содан соң қажетті орынға қойыңыз.



Пайдалы нұсқаулар менен кеңестер

Қуатты үнемдеуге қатысты ақыл-кеңес

- Есікті жиі-жиі ашпаңыз не қажетті уақыттан артық уақыт ашып тұрмаңыз.
- Орта температурасы жоғары болса, температура регуляторы ең жоғарғы параметрге қойылса және тоңазытқыш ішіне тамақ толтырылса салынса, компрессор буландырғыш құралдың үстіне мұз қатырып, үздіксіз жұмыс жасауы мүмкін. Бұндай жағдай орын алса, температура регуляторын құрылғы электр қуатын үнемдей отырып өздігінен жібу үшін төменгі көрсеткішке қойыңыз.

Жаңа тағамды тоңазытуға қатысты ақыл-кеңес

Ең жақсы нәтижеге жету үшін:

- жылы не буы бұрқырап тұрған сұйық заттарды тоңазытқышқа қоймаңыз
- тағамның бетін жабыңыз не оны орап салыңыз, әсіресе ол өткір иісті болса
- тағамды ауа оның айналасында еркін айнала алатындай етіп орналастырыңыз

Тоңазытуға қатысты ақыл-кеңес

Пайдалы кеңестер:

Ет (барлық түрлері) : полиэтилен қалтаға орап көкөніс суырмасының үстіңгі жағындағы шыны сөреге қойыңыз. Сақтық мақсатында тағамды осылайша тек бір, көп дегенде екі күн ғана сақтау керек.

Пісірілген тағамдар, суық тағамдар т.б.: бұлардың бетін жауып кез келген сөреге қоюға болады.

Жемістер мен көкөністер: бұларды мұқият тазалап арнайы сөреге (лер) салу қажет.

Сарымай мен ірімшік: бұларды арнайы ауа өткізбейтін сауыттарға салып не алюминий қағазға не полиэтилен қалтаға орап, мүмкіндігінше ауа өткізбеуге тырысу қажет.

Сүт бөтелкелері: бұлардың тығындарын жауып, есіктегі бөтелке қойылатын қатарға қою қажет.

Оралмаған банан, картоп, пияз бен сарымсақты тоңазытқышта ұстауға болмайды.

Тоңазыту туралы кеңес

Төменде тоңазыту үрдісін барынша тиімді жүзеге асыру үшін бірнеше маңызды кеңестер берілген:

- 24 сағат ішінде тоңазытуға болатын ең көп тағам мөлшері техникалық ақпарат тақтайшасында берілген;
- мұздату үрдісі 24 сағатқа созылады. Осы уақыт аралығында тоңазытылуға тиіс ешбір қосымша тағамды қосып салуға болмайды;
- тек аса жоғары сапалы, жаңа және мұқият тазаланған тағамдарды ғана тоңазытыңыз;
- тағамды жылдам әрі толықтай мұздатып, қажетті кезде оның тек

қажетті мөлшерін ғана жібіту үшін кішкене бөлшектерге бөліп дайындаңыз;

- тағамды алюминий қағазға не полиэтилен қалтаға орап, орамының ауа өткізбейтіндігіне көз жеткізіп алыңыз;
- жаңа, мұздамаған тағамды әлдеқашан мұздаған тағамға, оның температурасы көтеріле бастамас үшін тигізбеңіз;
- майы аз тағамдар майлы тағамдарға қарағанда жақсы әрі ұзақ сақталады; тұз тағамның сақталу уақытын азайтады;
- мұз текшелерін мұздатқыш камерадан алған бетте тура пайдаланса, аяз теріні қарып кетуі мүмкін;
- Тағамдарды сақтау уақытының кестесін жасау үшін, тағамның әрбір

жеке орамасына оның тоңазытылған ай-күнін жазып қою ұсынылады;

Тоңазытылған тағамдарды сақтауға қатысты ақыл-кеңес

Құрылғыны аса тиімді пайдалану үшін:

- сатылып алынатын тағамдардың бөлшек сауда орнында тиісті түрде сақталғанын тексеріп алыңыз;
- мұздатылған тағамдардың тағам дүкенінен тоңазытқышқа мүмкіндігінше қысқа уақыт ішінде жеткізілуін қадағалаңыз;
- есікті жиі-жиі ашып не қажетті уақыттан артық ашып қалдырмаңыз.
- Тағамды бірден жібітіп алған соң оның сапасы төмендей бастайды және қайта тоңазытуға келмейді.
- Тағам өндірушісі көрсеткен уақыттан артық уақыт сақтамаңыз.

Күту менен тазалау



Сақтандыру туралы ескерту!

Жөндеу жұмысын жүргізбес бұрын құрылғыны электр желісінен ағытыңыз.



Бұл құрылғының салқындатқыш құралында сутегілі көміртек бар; сондықтан да, жөндеу жұмыстары мен оны қайта толтыруды тек уәкілетті маман ғана жүзеге асыруға тиіс.

Мезгілімен тазалап отыру

Құрылғыны мезгіл-мезгіл тазалап отыру қажет:

- іші мен керек-жарақтарын аздап нейтрал сабын салынған жылы сумен тазалаңыз.
- есік тығыздағышы мен мезгіл-мезгіл тазалап, кір тұрып қалмас үшін сүртіп алып отырыңыз.
- шайып мұқият құрғатыңыз.

Өте маңызды! Құрылғы ішіндегі түтікшелер және/не сымдардың ешқайсысын тартпаңыз, жылжытып не бүлдірмеңіз.

Құрылғының ішін тазалау үшін жуғыш заттарды, жеміргіш ұнтақтар мен аса хош иістендірілген тазалағыш заттарды не балауыз жылтыратқыштарды пайдаланбаңыз, себебі бұндай заттар

құрылғының беткі қабатын бүлдіріп, онда ерекше иіс қалдырады.

Құрылғының артындағы конденсатор (қара гриль) мен компрессорды шөтке не шаңсорғышпен тазалаңыз. Бұлай істеу құрылғы жұмысын жақсартып, электр шығынын азайтады.

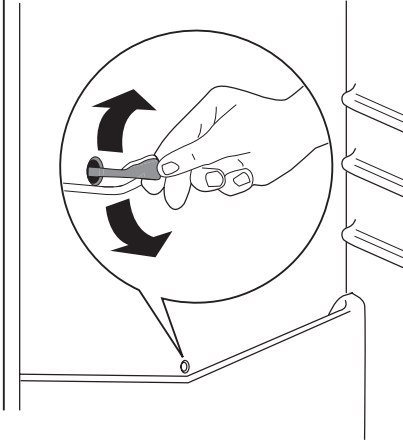
Өте маңызды! Салқындатқыш жүйеге еш нұқсан келтірмеуге тырысыңыз.

Ас үй құрылғыларының бетін тазалауға арналған көпшілік заттардың құрамында осы құрылғы үшін пайдаланылған пластиктерге зиянды әсер ететін химикаттар бар. Сондықтан да осы құрылғы корпусының сыртын, тек аздаған жуғыш зат салынған жылы сумен тазалау ұсынылады. Тазалап болған соң құрылғыны электр желісіне қайта қосыңыз.

Тоңазытқыш қырауын еріту

Құрылғыны қалыпты пайдалану кезінде тоңазытқыш камерасының буландырғышындағы қырау, мотор компрессоры тоқтаған сайын автоматты түрде жойылып отырады. Еріген су құрылғының артындағы, мотор компрессорының үстіндегі арнайы контейнердегі түтікше арқылы жиналады да, осы жерде буға айналады.

Су тасып төгіліп тамақтардың үстіне ақпас үшін тоңазытқыш ортасындағы каналдағы еріген суды ағызатын тесікті мезгіл-мезгіл тазалап отырған дұрыс. Арнайы берілген тазалағышты пайдаланыңыз, оны су ағызатын тесіктен таба аласыз.



Мұздатқыш мұзын еріту

Мұздатқыш сөрелері мен үстіңгі камераның айналасына белгілі бір мөлшерде ылғи қырау жиналып тұрады. Қырау қабатының қалыңдығы шамамен 3-5 мм жеткен кезде оны ерітіңіз.

Өте маңызды! Жібітуге 12 сағат қалғанда, құрылғы жұмысын тоқтатуға жеткілікті суық қорын қалыптастыру үшін температура регуляторын ең жоғарғы параметрге қойыңыз.

Қырауды тазарту үшін төмендегі шараларды жүзеге асырыңыз:

1. Құрылғыны өшіріңіз.
2. Ішінде сақталып тұрған тағамды алып, бірнеше қабат газетке ораңыз да, салқын жерге қойыңыз.

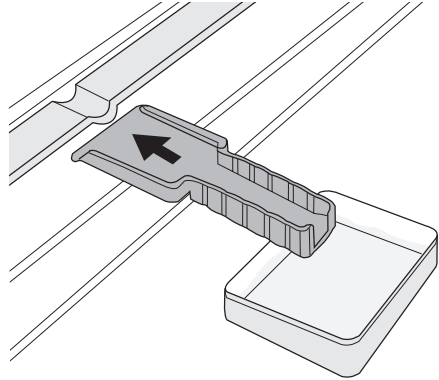
! Сақтандыру туралы ескерту!

Қолыңыз дым болса, мұздаған затқа тигізбеңіз. Қолыңыз мұздаған затқа жабысып қалуы мүмкін.

3. Есікті ашық қалдырып, астына еріген су құйылатын ыдыс қойылған пластик тақтаны құрылғының астыңғы

жағының ортасындағы тиісті орынға қойыңыз

- i** Мұзды жылдамырақ еріту үшін жылы су құйылған ыдысты мұздатқыш камераның ішіне қойыңыз. Сонымен қатар, сынып кетуі мүмкін мұз сынықтарын мұзды еріту жұмысы аяқталмай тұрып алыңыз.



4. Мұзды ерітіп болған соң құрылғының ішін мұқият құрғатып сүртіңіз де, тақтаны кейін пайдалану үшін алып қойыңыз.
5. Құрылғыны қосыңыз.
6. Екі не үш сағат өткен соң, алдында алып қойған тағамдарды камераға салыңыз.

! Назарыңызда болсын!

Буландырғыштың астыңғы жағындағы қырауды ешқашан өткір металл құралдарды пайдаланып қырмаңыз, оны бүлдіріп алуыңыз мүмкін.

Өндіруші ұсынған тәсілден басқа механикалық не жасанды жолмен мұзды жылдам ерітуге әрекеттенбеңіз.

Құрылғы мұзын еріту барысында орап қойған тағамдардың температурасының жоғарылауы, олардың сақталатын мерзімін қысқартуы мүмкін.

Ұзақ уақыт бойы пайдаланбау

Құрылғы ұзақ уақыт бойы пайдаланылмайтын жағдайда мына сақтық шараларын орындаңыз:

- құрылғыны электр желісінен ажыратыңыз
- барлық тағамдарды шығарыңыз
- егер қажет болса ⁴⁾құрылғы мен оның керек-жарақтарын тазалаңыз
- жағымсыз иіс пайда болмас үшін есік/есіктерді ашық қалдырыңыз.

Егер құрылғы пайдаланылып тұратын болса, электр қуаты өшіп қалған жағдайда ішіндегі тағам бұзылып кетпес үшін басқа бір адамның арасында бір рет бақылап қойып отыруын сұраңыз.

Не істерсіңіз, егер...

! **Назарыңызда болсын!** Ақаулық себебін іздестірмес бұрын ашаны розеткадан суырып алыңыз. Осы нұсқаулықта көрсетілмеген ақаулық түрін тек білікті маман не білікті адам ғана іздестіруге тиіс.

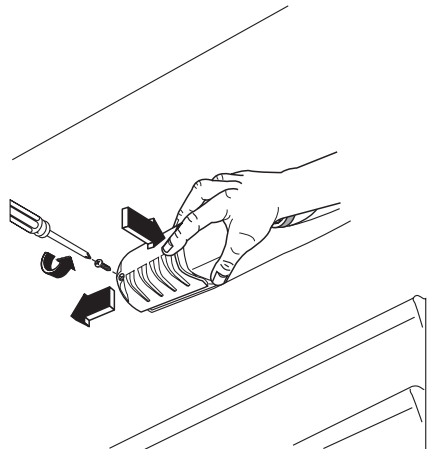
Өте маңызды! Қалыпты жұмыс кезінде біраз шуыл (компрессор, салқындатқыш сұйықтың айналуы) естіліп тұрады.

Ақаулық	Ықтимал себебі	Шешімі
Құрылғы жұмыс істемей тұр. Шам жанбай тұр.	Құрылғы сөндірулі.	Құрылғыны іске қосыңыз.
	Қуат ашасы розеткаға дұрыс сұғылмаған.	Ашаны розеткаға дұрыстап сұғыңыз.
Шам жанбайды.	Құрылғыға электр қуаты келмей тұр. Розеткада ток жоқ.	Розеткаға басқа электр құрылғысын қосып көріңіз. Электрші маманға хабарласыңыз.
	Шам күту режимінде тұр.	Есікті жауып, қайта ашыңыз.
Компрессор үздіксіз жұмыс істейді.	Шамның ақауы бар.	"Шамды ауыстыру" тарауын қараңыз.
	Температура дұрыс орнатылмаған.	Жоғарырақ температураға қойыңыз.
	Есік дұрыс жабылмаған.	"Есікті жабу" тарауын қараңыз.
Су тоңазытқыштың артқы тақтасына қарай ағады.	Есік тым жиі ашылған.	Есікті қажет кезде ғана ашыңыз, ұзақ ашып қоймаңыз.
	Тағамның температурасы тым жоғары.	Сақтауға қорядан бұрын тағамның температурасын бөлме температурасына дейін азайтыңыз.
Су тоңазытқыштың ішіне ағады.	Бөлме температурасы тым жоғары.	Бөлменің температурасын азайтыңыз.
	Мұзды автоматты түрде еріту барысында еріген су артқы тақтаға ағады.	Бұл дұрыс.
Су тоңазытқыштың ішіне ағады.	Су ағатын түтікше бітеліп қалған.	Су ағатын түтікшені тазалаңыз.
	Тағамдар судың су жинағыш науаға құйылуына кедергі жасайды.	Тағамдарды артқы тақтаға тигізбей орналастырыңыз.

Ақаулық	Ықтимал себебі	Шешімі
Су жерге ағады.	Еріген су ағатын түтікше арқылы аққан су компрессордың үстіндегі буландырғыш науаға ақпайды.	Еріген су ағатын түтікшені буландырғыш науаға жалғаңыз.
Құрылғының ішіндегі температура тым төмен.	Температураны реттеу тетігі дұрыс мәнге қойылмаған.	Жоғарырақ температураға қойыңыз.
Құрылғының ішіндегі температура тым жоғары.	Температураны реттеу тетігі дұрыс мәнге қойылмаған.	Төменірек температураға қойыңыз.
	Есік дұрыс жабылмаған.	"Есікті жабу" тарауын қараңыз.
	Тағамның температурасы тым жоғары.	Сақтауға қоярдан бұрын тағамның температурасын бөлме температурасына дейін азайтыңыз.
	Бір мезгілде тым көп тағам сақтауға қойылған.	Бір мезгілде сақтауға қойылған тағамның мөлшерін азайтыңыз.
Тоңазытқыштың ішіндегі температура тым жоғары.	Құрылғының ішінде суық ауа айналымы жоқ.	Құрылғы ішінде суық ауаның айналып тұрғанына көз жеткізіңіз.
Мұздатқыштың ішіндегі температура тым жоғары.	Тағамдар бір-біріне өте жақын қойылған.	Тағамдарды суық ауа айнала алатындай етіп сақтаңыз.
Қырау тым көп қатқан.	Тағам дұрыс оралмаған.	Тағамды дұрыстап ораңыз.
	Есік дұрыс жабылмаған.	"Есікті жабу" тарауын қараңыз.
	Температураны реттеу тетігі дұрыс мәнге қойылмаған.	Жоғарырақ температураға қойыңыз.

Шамды айырбастау

1. Ашаны розеткадан алыңыз.
2. Шамның қалпағындағы бұранданы алыңыз.
3. Шамның қалпағын алыңыз(суретке қараңыз).
4. Қолданылған шамды қуаты дәл осындай жаңа шамға айырбастаңыз (шамның қалпағында максимум қуат деңгейі көрсетілген).
5. Шамның қалпағын орнына қойыңыз.
6. Шамның қалпағын бұрандамен қатайтыңыз.
7. Ашаны розеткаға сұғыңыз.
8. Есікті ашыңыз. Шамның жанып тұрғандығына көз жеткізіңіз.



Есікті жабыңыз

1. Есік тығыздағыштарын тазалаңыз.
2. Қажет болса, есікті лайықтаңыз. "Орнату" тарауын қараңыз.
3. Қажет болса, есіктің нұқсан келген тығыздағыштарын айырбастаңыз.

Қызмет көрсету орталығына хабарласыңыз.

Техникалық сиппатама

Қуыстың өлшемдері		
	Биіктігі	1780 мм
	Ені	560 мм
	Тереңдігі	550 мм
Көтеру уақыты		20 сағ.

Техникалық ақпарат құрылғының ішкі сол жағында орналасқан ақпараттар тақтайшасында және қуат туралы

мәлімет көрсетілген жапсырмада берілген.

Орнату

! Құрылғыны орнатпай тұрып "Қауіпсіздік туралы ақпаратты" жеке басыңыздың қауіпсіздігін қамтамасыз ету үшін және құрылғыны дұрыс пайдалану үшін мұқият оқып шығыңыз.

Жоғарыда айтылып өткен ережелер сақталмаса, өндіруші қандай да бір жауапкершілікті өз мойнына алудан бас тартады. Бұл құрылғы E.E.C. ережелеріне сай келеді.

Орналастыру

Бұл құрылғыны температурасы құрылғының техникалық ақпараттар тақтайшасында көрсетілген климат санатына сай келетін жерге орналастыру қажет:

Климат санаты	Қоршаған орта температурасы
SN	+10°C бастап + 32°C дейін
N	+16°C бастап + 32°C дейін
ST	+16°C бастап + 38°C дейін
T	+16°C бастап + 43°C дейін

Есіктің ашылатын жағын өзгерту

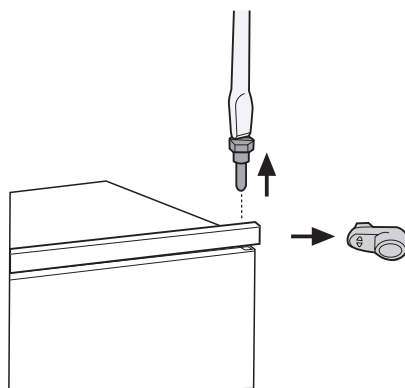
Есік оң жаққа қарай ашылады. Есікті сол жаққа қарай ашылатындай етіп өзгерткіз келсе, құрылғыны орнатпай тұрып төмендегі әрекеттерді жүзеге асырыңыз:

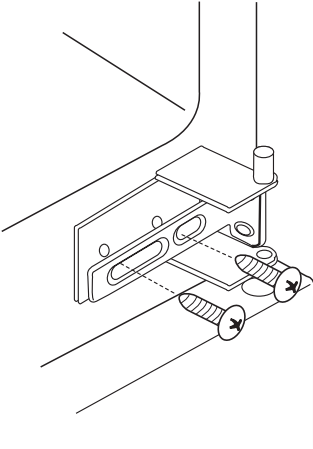
1. Үстіңгі істікті ағытып алыңыз.
2. Үстіңгі есікті ағытып алыңыз.
3. Аралық шектегішті алыңыз.
4. Ортаңғы топсаны босатыңыз.
5. Астыңғы есікті ағытып алыңыз.
6. Астыңғы істікті ағытып алыңыз.

Электр желісіне жалғау

Электр желісіне қоспас бұрын техникалық ақпарат тақтайшасында көрсетілген кернеу мен жиіліктің үйдегі электр желісінің қуатына сай келетіндігін тексеріп алыңыз.

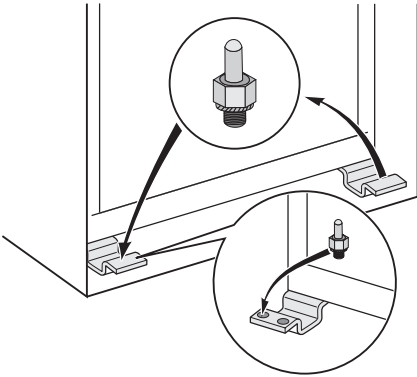
Құрылғы жерге қосылуға тиіс. Осы мақсатта қорек сымы контактпен қатар жеткізілген. Егер үйдегі розетка жерге қосылмаған болса, білікті электр маманынан ақыл-кеңес ала отырып, құрылғыны қолданыстағы ережелерге сай жерге жекелей қосыңыз.





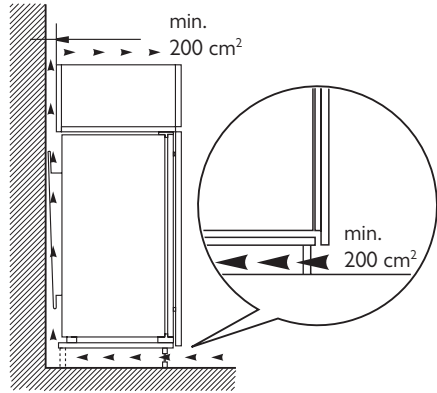
Қарама-қарсы жақта:

1. Астыңғы білікшені қатайтыңыз.
2. Астыңғы есікті орнатыңыз.
3. Ортаңғы топсаны қатайтыңыз.
4. Аралық тығыздағышты орнатыңыз.
5. Үстіңгі есікті орнатыңыз.
6. Үстіңгі білікшені қатайтыңыз.



Желдетуге қойылатын талаптар

Құрылғының арт жағында ауа жеткілікті түрде айналып тұруға тиіс.



Құрылғыны орнату

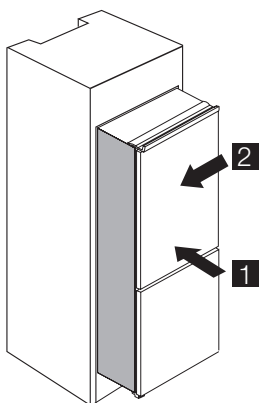


Сақтандыру туралы ескерту!

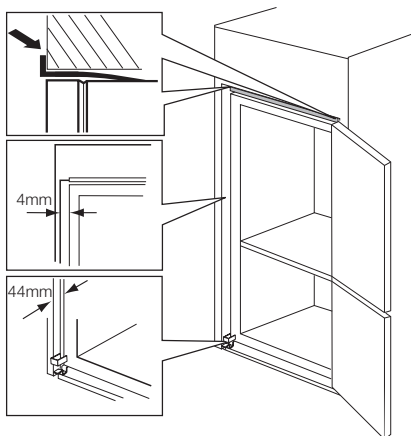
Құрылғыны электр желісіне қосатын сымды жылжытуға еш кедергі жоқтығын тексеріңіз.

Мына әрекеттерді орындаңыз.

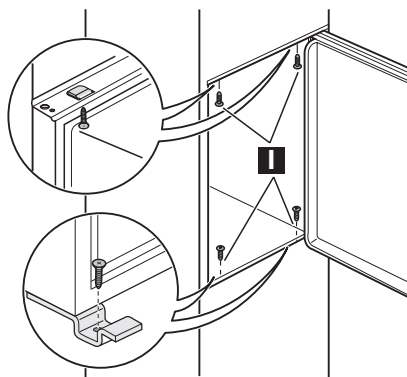
1. Құрылғыны ұяға орнатыңыз. Құрылғыны көрсеткі(1) бағытымен үстіңгі саңылаудың қақпағы ас үй қаптамасына тірелгенше итеріңіз. Құрылғы мен ас үй қаптамасының алдыңғы қырының арасында 44 мм орын қалуын қамтамасыз етіңіз. Құрылғыны көрсеткілердің(2) бағытымен, ас үй қаптамасының, топсаның қарсы жағында орналасқан жағына қарай итеріңіз. Құрылғы мен ас үй қаптамасының аралығында 4 мм орын қалуын қамтамасыз етіңіз.



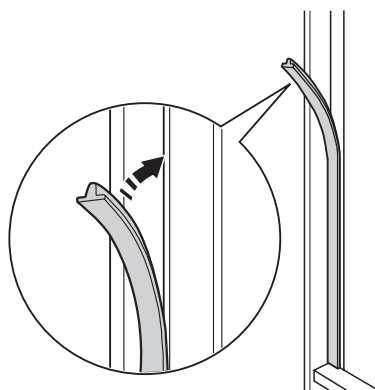
2. Құрылғыны ұяға келтіріп орналастырыңыз. Астыңғы топсаның қақпағы (керек-жарақтар қалтасында) құрылғы мен ас үй қаптамасының арасындағы арақашықтықтың дұрыс сақталуын қамтамасыз етеді. Есікті ашыңыз. Астыңғы топсаның қақпағын орнына қойыңыз.



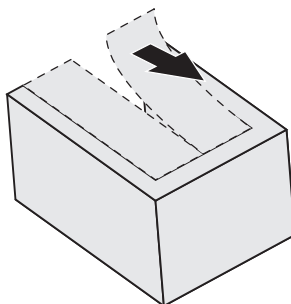
3. Құрылғыны ас үй қаптамасының ішіне 4 бұрандамен бекітіңіз.



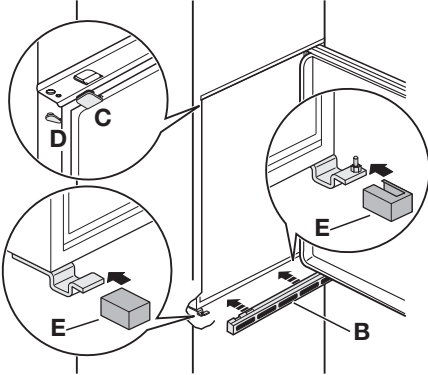
4. Құрылғы мен қаптаманың ортасына тығыздағыш таспаны нығыздап салыңыз.



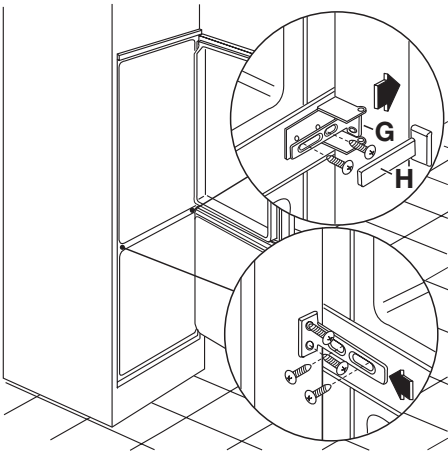
5. Топса қақпағының (E) алынуға тиіс бөлшегін дұрыс тауып алып қойыңыз. Оң жақ топсадан DX бөлшегін, егер сол жақ топса болса SX бөлшегін алуды ұмытпаңыз.



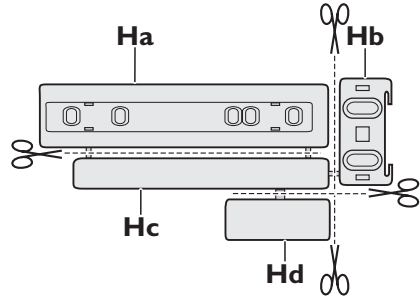
6. Тесіктер мен топса саңылауларын қақпақтармен (С, D) бітеңіз. Желдеткіш саңылаудың торкөзін (В) орнатыңыз. Топса қақпақтарын (Е) топсаға орнатыңыз.



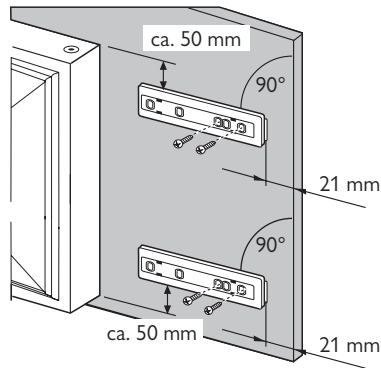
7. Құрылғыны ас үй қаптамасының қабырғасына жалғастырып қойыңыз:
- (G) бөлшегінің бұрандаларын босатып, (G) бөлшегін ас үй қаптамасының қабырғасына дейін жылжытыңыз.
 - (G) бөлшегінің бұрандаларын қайта қатайтыңыз.
 - (H) бөлшегін (G) бөлшегіне бекітіңіз.



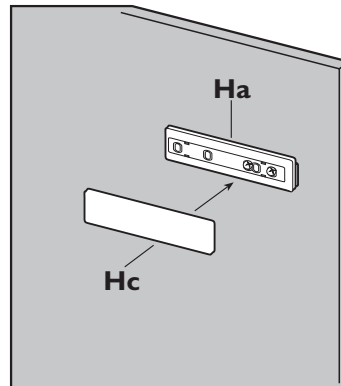
8. На, Нb, Нc және Hd бөлшектерін ағытып алыңыз



9. На бөлшегін ас үй қаптамасының ішкі жағына орнатыңыз.



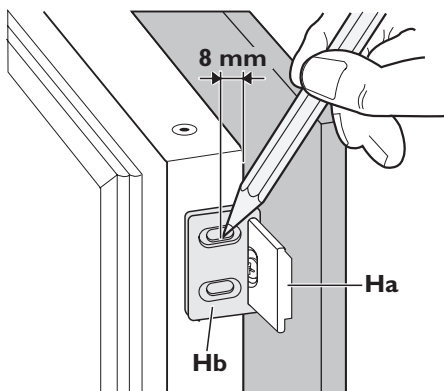
10. Нc бөлшегін На бөлшегінің үстіне қойып итеріңіз.



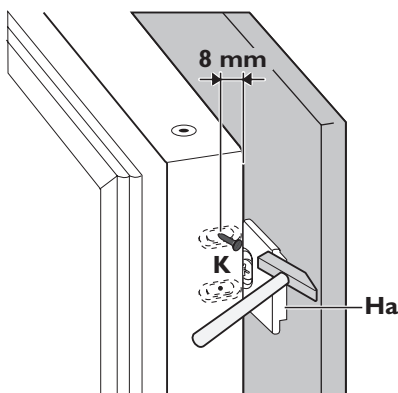
11. Құрылғының есігі мен ас үй қаптамасының есігін 90° градус бұрыш жасата ашыңыз.

Кішкене текшені (Hb) бағыттағышқа (Ha) салыңыз.

Құрылғы мен ас үй қаптамасының есіктерін бірге ұстап тұрып, тесіктерін белгілеңіз.

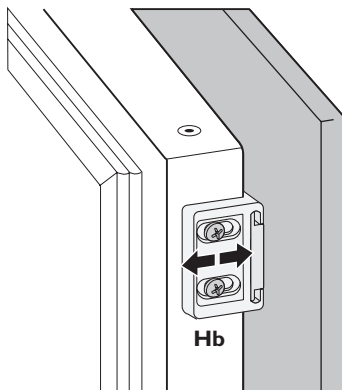


12. Қапсырмаларды алыңыз да, есіктің сыртқы қырынан шеге қадалатын жерге(К) дейін 8 мм қалдырыңыз да, белгілеңіз.

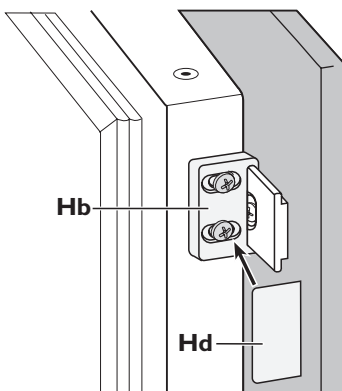


13. Кішкене текшені бағыттағышқа қайта орналастырыңыз да, оларды берілген бұрандамен бекітіңіз.

Ас үй қаптамасының есігі мен құрылғының есігін, Hb бөлшегін реттеу арқылы дұрыс қалыпқа келтіріңіз.




14. Hd бөлшегін Hb бөлшегіне кіріктіре басыңыз.



Ең соңғы тексерісті жүзеге асырып, мыналарды тексеріңіз:

- Барлық бұрандалардың бұралғанын.
- Магнитті тығыздағыш таспаның ас үй қаптамасына берік орнатылғанын.

Қоршаған орта мәселелері

Бұйымдағы немесе бұйым қорапшасындағы  белгісі осы бұйым кәдімгі үй қалдығы емес екенін көрсетіп білдіреді. Сондықтан оны ескі электр және электроникалық бұйымдарды жинап утилизация үшін арнайы контейнерлерге салуыңыз керек. Осы бұйымды дұрыс түрде утилизация

арқылы Сіз қоршаған орта менен адам денсаулығына түсіп пайда бола алатын зиянын болдыртпауын үшін үлес қоса аласыз; осы зиян бұл бұйымды дұрыс емес қолданғанда пайда болуы мүмкін. Осы бұйымның утилизациясы туралы көбірек білуіңіз үшін жергілікті әкімшілігіңізбен, қалдықтарды жинап

әкететін мекемеңізбен немесе осы бұйымды Өзіңізге сатқан дүкенімен хабарласыңыз.

Electrolux. Thinking of you.

Обменяйтесь с нами своими мыслями на
www.electrolux.com

Содержание

Сведения по технике безопасности		Уход и чистка	24
	18	Что делать, если ...	26
Описание работы	20	Технические данные	28
Первое использование	21	Установка	28
Ежедневное использование	21	Забота об окружающей среде	33
Полезные советы	23		



Право на изменения сохраняется



Сведения по технике безопасности



OP053

Для обеспечения собственной безопасности и правильной эксплуатации прибора, перед его установкой и первым использованием внимательно прочитайте данное руководство, не пропуская рекомендации и предупреждения. Чтобы избежать нежелательных ошибок и несчастных случаев, важно, чтобы все, кто пользуется данным прибором, подробно ознакомились с его работой и правилами техники безопасности. Сохраните настоящее руководство и в случае продажи прибора или его передачи в пользование другому лицу передайте вместе с ним и данное руководство, чтобы новый пользователь получил соответствующую информацию о правильной эксплуатации и правилах техники безопасности.

В интересах безопасности людей и имущества соблюдайте меры предосторожности, указанные в настоящем руководстве, так как производитель не несет ответственности за убытки, вызванные несоблюдением указанных мер.




ME10

Безопасность детей и лиц с ограниченными возможностями

- Данное изделие не предназначено для эксплуатации лицами (в том числе детьми) с ограниченными физическими, сенсорными или умственными способностями или с недостаточным опытом или знаниями без присмотра лица, отвечающего за их безопасность, или получения от него соответствующих инструкций, позволяющих им безопасно эксплуатировать его. Необходимо следить за тем, чтобы дети не играли с прибором.
- Держите все упаковочные материалы в недоступном для детей месте. Существует опасность удушья.
- Если прибор больше не нужен, выньте вилку из розетки, обрежьте шнур питания (как можно ближе к прибору) и снимите дверцу, чтобы дети, играя, не получили удар током или не заперлись внутри прибора.
- Если данный прибор (имеющий магнитное уплотнение дверцы) предназначен для замены старого холодильника с пружинным замком (защелкой) дверцы или крышки, перед утилизацией старого холодильника обязательно выведите замок из строя. Это позволит исключить превращение его в смертельную ловушку для детей.


Общие правила техники безопасности

 **ПРЕДУПРЕЖДЕНИЕ!** Не допускайте перекрытия вентиляционных отверстий.

- Настоящий прибор предназначен для хранения продуктов питания и напитков в обычном домашнем хозяйстве, как описано в настоящем руководстве.
- Не используйте механические приспособления или любые другие средства для ускорения процесса размораживания.
- Не используйте другие электроприборы (например, мороженицы) внутри холодильников, если производителем не допускается возможность такого использования.
- Не допускайте повреждения контура хладагента.
- Холодильный контур прибора содержит безвредный для окружающей среды, но, тем не менее, огнеопасный хладагент изобутан (R600a). При транспортировке и установке прибора следите за тем, чтобы не допустить повреждений каких-либо компонентов холодильного контура.

В случае повреждения холодильного контура:

- не допускайте использования открытого пламени и источников воспламенения
- тщательно проветрите помещение, в котором установлен прибор
- Изменение характеристик прибора или внесение каких-либо изменений в его конструкцию сопряжено с опасностью. Поврежденный шнур может вызвать короткое замыкание, пожар или удар электротоком.

 **ВНИМАНИЕ!** Замену электрических частей изделия (шнура питания, вилки, компрессора) должен производить сертифицированный представитель сервисного центра или квалифицированный обслуживающий персонал.

1. Запрещено удлинять шнур питания.

5) Если предусмотрен плафон

6) Если холодильник с защитой от образования льда и инея

2. Убедитесь, что штепсельная вилка не сплющена и не повреждена с тыльной стороны прибора. Сплюснутая или поврежденная штепсельная вилка может перегреться и стать причиной пожара.
 3. Убедитесь, что Вы сможете достать вилку сетевого шнура прибора.
 4. Не тяните сетевой шнур.
 5. Если розетка электропитания не закреплена, не вставляйте в нее вилку. Существует опасность поражения электрическим током или пожара.
 6. Нельзя пользоваться прибором с лампой без плафона ⁵⁾внутреннего освещения.
- Данный прибор тяжелый. Будьте осторожны при его перемещении.
 - Не вынимайте и не трогайте предметы в морозильном отделении мокрыми или влажными руками, это может привести к появлению на руках ссадин или ожогов от обморожения.
 - Не допускайте одновременного воздействия на прибор прямых солнечных лучей.

Ежедневная эксплуатация

- Не ставьте на пластмассовые части прибора горячую посуду.
- Не храните в холодильнике воспламеняющиеся газы и жидкости, так как они могут взорваться.
- Не помещайте продукты питания прямо напротив воздуховыпускного отверстия в задней стенке. ⁶⁾
- Замороженные продукты после размораживания не должны подвергаться повторной заморозке.
- При хранении расфасованных замороженных продуктов следуйте рекомендациям производителя.
- Следует тщательно придерживаться рекомендаций по хранению, данных изготовителем прибора. См. соответствующие указания.
- Не помещайте в холодильник газированные напитки, т.к. они создают внутри емкости давление, которое может

привести к тому, что она лопнет и повредит холодильник.

- Ледяные сосульки могут вызвать ожог обморожения, если брать их в рот прямо из морозильной камеры.

Чистка и уход

- Перед выполнением операций по чистке и уходу за прибором, выключите его и выньте вилку сетевого шнура из розетки. Если невозможно достать розетку, отключите электропитание.
- Не следует чистить прибор металлическими предметами.
- Не пользуйтесь острыми предметами для удаления льда с прибора. Используйте пластиковый скребок.
- Регулярно проверяйте сливное отверстие холодильника для талой воды. При необходимости прочистите сливное отверстие. Если отверстие закупорится, вода будет собираться на дне прибора.

Установка

ВАЖНО! Для подключения к электросети тщательно следуйте инструкциям, приведенным в соответствующих параграфах.

- Распакуйте изделие и проверьте, нет ли повреждений. Не подключайте к электросети поврежденный прибор. Немедленно сообщите о повреждениях продавцу прибора. В таком случае сохраните упаковку.
- Рекомендуется подождать не менее четырех часов перед тем, как включать холодильник, чтобы масло вернулось в компрессор.
- Необходимо обеспечить вокруг холодильника достаточную циркуляцию воздуха, в противном случае прибор может перегреться. Чтобы обеспечить достаточную вентиляцию, следуйте инструкциям по установке.

- Если возможно, изделие должно располагаться обратной стороной к стене так, чтобы во избежание ожога нельзя было коснуться горячих частей (компрессор, испаритель).
- Данный прибор нельзя устанавливать вблизи радиаторов отопления или кухонных плит.
- Убедитесь, что к розетке будет доступ после установки прибора.
- Подключайте прибор только к питьевому водоснабжению. ⁷⁾

Обслуживание

- Любые операции по техобслуживанию прибора должны выполняться квалифицированным электриком или уполномоченным специалистом.
- Техобслуживание данного прибора должно выполняться только специалистами авторизованного сервисного центра с использованием исключительно оригинальных запчастей.

Защита окружающей среды



Ни холодильный контур, ни изоляционные материалы настоящего прибора не содержат газов, которые могли бы повредить озоновый слой. Данный прибор нельзя утилизировать вместе с бытовыми отходами и мусором. Изоляционный пенопласт содержит горючие газы: прибор подлежит утилизации в соответствии с действующими нормативными положениями, с которыми следует ознакомиться в местных органах власти. Не допускайте повреждения холодильного контура, особенно, вблизи теплообменника. Материалы, использованные для изготовления данного прибора, помеченные символом ♻️, пригодны для вторичной переработки.

Описание работы

Включение

Вставьте вилку сетевого шнура в розетку.

Поверните регулятор температуры по часовой стрелке до среднего значения.

7) Если предусмотрено подключение к водопроводу

Выключение

Чтобы выключить прибор, поверните регулятор температуры в положение "0".

Регулирование температуры

Температура регулируется автоматически.

Чтобы привести прибор в действие, выполните следующие операции:

- поверните регулятор температуры по направлению к нижним положениям, чтобы установить минимальный холод.
- поверните регулятор температуры по направлению к верхним положениям, чтобы установить максимальный холод.

i В общем случае наиболее предпочтительным является среднее значение температуры.

Однако, точную задаваемую температуру следует выбирать с учетом того, что температура внутри прибора зависит от:

- температуры в помещении
- частоты открывания дверцы
- количества хранимых продуктов
- места расположения прибора.

ВАЖНО! В случае высокой температуры в помещении или полного заполнения прибора продуктами, если задано самое низкое значение температуры, компрессор прибора может работать непрерывно; при этом задняя стенка прибора будет покрываться льдом. В этом случае следует задать более высокую температуру, чтобы сделать возможным автоматическое размораживание и, таким образом, уменьшить расход энергии.

Первое использование

Чистка холодильника изнутри

Перед первым включением прибора вымойте его внутренние поверхности и все внутренние принадлежности теплой водой с нейтральным мылом, чтобы удалить запах, характерный для только что изготовленного изделия, затем тщательно протрите их.

ВАЖНО! Не используйте моющие или абразивные средства, т.к. они могут повредить покрытие поверхностей холодильника.

Ежедневное использование

Замораживание свежих продуктов

Морозильное отделение предназначено для замораживания свежих продуктов и продолжительного хранения замороженных продуктов, а также продуктов глубокой заморозки.

Для замораживания свежих продуктов не требуется менять среднее значение температуры.

Однако, для более быстрого замораживания поверните регулятор температуры по направлению к верхним положениям, чтобы установить максимальный холод.

ВАЖНО! В таком случае температура в холодильном отделении может опускаться ниже 0°C. Если такое произойдет, установите регулятор

температуры на более высокую температуру.

Положите подлежащие замораживанию свежие продукты в верхнее отделение.

Хранение замороженных продуктов

При первом запуске или после длительного простоя перед закладкой продуктов в отделение дайте прибору поработать не менее 2 часов в режиме ускоренной заморозки.

При необходимости хранения большого количества продуктов выньте из камеры все ящики и корзины и положите продукты непосредственно на охлаждаемые полки, это обеспечит оптимальный режим.

! **ВНИМАНИЕ!** Проверьте, чтобы количество продуктов не превышало предел загрузки, указанный сбоку верхнего отделения (если указан)



ВАЖНО! При случайном размораживании продуктов, например, при сбое электропитания, если напряжение в сети отсутствовало в течение времени, превышающего указанное в таблице технических данных "время повышения температуры", размороженные продукты следует быстро употребить в пищу или немедленно подвергнуть тепловой обработке, затем повторно заморозить (после того, как они остынут).

Календарь заморозки



Значки отражают разные виды замороженных продуктов.

Цифры указывают время хранения в месяцах соответствующих типов замороженных продуктов. Какая из указанных величин срока хранения (верхняя или нижняя) является действительной, определяется качеством продуктов и обработкой, которой они подверглись перед замораживанием.

Размораживание продуктов

Замороженные продукты, включая продукты глубокой заморозки, перед использованием можно размораживать в холодильном отделении или при комнатной температуре, в зависимости от времени, которым Вы располагаете для выполнения этой операции.

Маленькие куски можно готовить, даже не размораживая, в том виде, в каком они взяты из морозильной камеры: в этом случае процесс приготовления пищи займет больше времени.

Замораживание кубиков льда

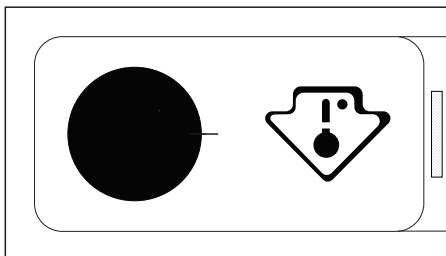
Данный прибор оснащен одной или несколькими ванночками для замораживания кубиков льда. Налейте в эти ванноч-

ки воду и поставьте их в морозильную камеру.

ВАЖНО! Не используйте металлические инструменты для отделения ванночек от дна морозильного отделения.

ВАЖНО! Этот бытовой прибор продается во Франции.

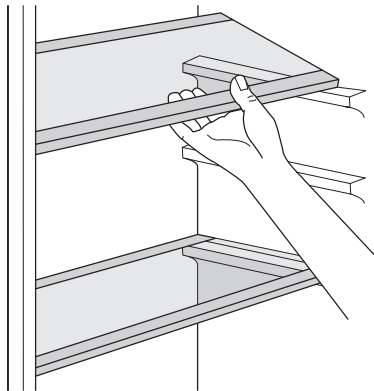
В соответствии с действующими в этой стране нормативными документами, он должен быть оснащен специальным приспособлением (см. рисунок), размещаемым в нижнем отделении холодильника для указания в нем самой холодной зоны.



Съемные полки

На стенках холодильника установлен ряд направляющих, позволяющих размещать полки по желанию.

Для оптимального использования пространства передние половинки полок могут лежать на задних.

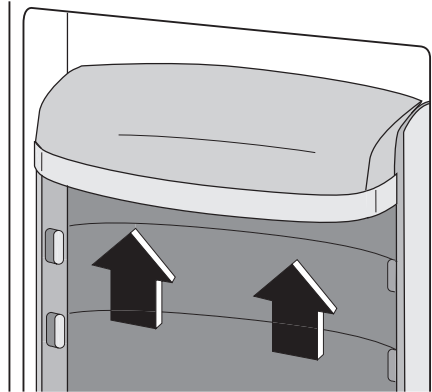


Размещение полок дверцы

Чтобы обеспечить возможность хранить упаковки продуктов различных разме-

ров, полки дверцы можно размещать на разной высоте.

Чтобы переставить полку, действуйте следующим образом: постепенно тяните полку в направлении, указанном стрелками, до тех пор, пока она не высвободится; затем установите ее на нужное место.



Полезные советы

Рекомендации по экономии электроэнергии

- Не открывайте дверцу слишком часто и не держите ее открытой дольше, чем необходимо.
- Если температура окружающей среды высокая, регулятор температуры находится в самом высоком положении и холодильник полностью загружен, компрессор может работать без остановок, что приводит к образованию инея или льда на испарителе. Если такое случается, поверните регулятор температуры до более низких значений, чтобы сделать возможным автоматическое оттаивание, и, следовательно, снизить потребление электроэнергии.

Рекомендации по охлаждению продуктов

Для получения оптимальных результатов:

- не помещайте в холодильник теплые продукты или испаряющиеся жидкости
- накрывайте или заворачивайте продукты, особенно те, которые имеют сильный запах
- располагайте продукты так, чтобы вокруг них мог свободно циркулировать воздух

Рекомендации по охлаждению

Полезные советы:

Мясо (всех типов): помещайте в полиэтиленовые пакеты и кладите на стеклянную полку, расположенную над ящиком для овощей.

Храните мясо таким образом один, максимум два дня, иначе оно может испортиться.

Продукты, подвергшиеся тепловой обработке, холодные блюда и т.д.: должны быть накрыты и могут быть размещены на любой полке.

Фрукты и овощи: должны быть тщательно очищенными; их следует помещать в специально предусмотренные для их хранения ящики.

Сливочное масло и сыр: должны помещаться в специальные воздухонепроницаемые контейнеры или быть обернуты алюминиевой фольгой или полиэтиленовой пленкой, чтобы максимально ограничить контакт с воздухом.

Бутылки с молоком: должны быть закрыты крышкой и размещены в полке для бутылок на дверце.

Бананы, картофель, лук и чеснок не следует хранить в холодильнике в упакованном виде.

Рекомендации по замораживанию

Ниже приведен ряд рекомендаций, направленных на то, чтобы помочь сделать процесс замораживания максимально эффективным:

- максимальное количество продуктов, которое может быть заморожено в течение 24 часов, указано на табличке технических данных;
- процесс замораживания занимает 24 часа. В этот период не следует класть в морозильную камеру новые продукты, подлежащие замораживанию;
- замораживайте только высококачественные, свежие и тщательно вымытые продукты;
- перед замораживанием разделите продукты на маленькие порции для того, чтобы быстро и полностью их заморозить, а также чтобы иметь возможность размораживать только нужное количество продуктов;
- заверните продукты в алюминиевую фольгу или в полиэтиленовую пленку и проверьте, чтобы к ним не было доступа воздуха;
- не допускайте, чтобы свежие незамороженные продукты касались уже замороженных продуктов во избежание повышения температуры последних;
- постные продукты сохраняются лучше и дольше, чем жирные; соль сокращает срок хранения продуктов;
- пищевой лед может вызвать ожог кожи, если брать его в рот прямо из морозильной камеры;
- рекомендуется указывать дату замораживания на каждой упаковке; это позволит контролировать срок хранения.

Рекомендации по хранению замороженных продуктов

Для получения оптимальных результатов следует:

- убедиться, что продукты промышленной заморозки хранились у продавца в должных условиях;
- обеспечить минимальное время доставки замороженных продуктов из магазина в свою морозильную камеру;
- не открывать дверцу слишком часто и не держать ее открытой дольше, чем необходимо.
- После размораживания продукты быстро портятся и не подлежат повторному замораживанию.
- Не превышайте время хранения, указанное изготовителем продуктов.

Уход и чистка



ПРЕДУПРЕЖДЕНИЕ! Перед выполнением каких-либо операций по чистке или уходу за прибором выньте вилку сетевого шнура из розетки.



В холодильном контуре данного прибора содержатся углеводороды; поэтому его обслуживание и заправка должны осуществляться только уполномоченными специалистами.

Периодическая чистка

Прибор нуждается в регулярной чистке:

- внутренние поверхности прибора и принадлежности мойте теплой водой с нейтральным мылом.
- тщательно проверьте уплотнение дверцы и вытрите его дочиста, чтобы оно было чистым и без мусора.
- сполосните и тщательно вытрите.

ВАЖНО! Не тяните, не двигайте и старайтесь не повредить трубки и кабели внутри корпуса.

Никогда не пользуйтесь для чистки внутренних поверхностей моющими средствами, абразивными порошками, чистящими средствами с сильным запахом или полировальными пастами, так как они могут повредить поверхность и оставить стойкий запах.

Прочистите испаритель (черная решетка) и компрессор, расположенные с задней стороны прибора, щеткой или пылесосом. Эта операция повышает эффективность работы прибора и снижает потребление электроэнергии.

ВАЖНО! Будьте осторожны, чтобы не повредить систему охлаждения.

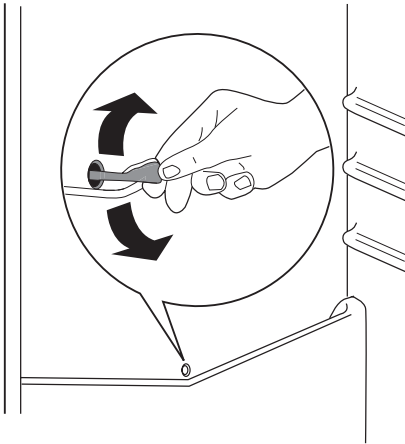
Некоторые чистящие средства для кухни содержат химикаты, могущие повредить пластмассовые детали прибора. По этой причине рекомендуется мыть внешний

корпус прибора только теплой водой с небольшим количеством моющего средства.

После чистки подключите прибор к сети электропитания.

Размораживание холодильника

При нормальных условиях наледь автоматически удаляется с испарителя холодильной камеры при каждом выключении мотор-компрессора. Талая вода сливается в специальный поддон, установленный с задней стороны прибора над мотор-компрессором, и там испаряется. Необходимо периодически прочищать сливное отверстие, имеющееся посредине канала холодильной камеры, во избежание попадания капель воды на находящиеся в ней продукты. Используйте для этого специальное приспособление, которое поставляется вставленным в сливное отверстие.



Размораживание морозильной камеры

На полках и вокруг верхнего отделения морозильной камеры всегда образуется определенное количество наледи. Размораживайте морозильную камеру, когда слой наледи достигнет толщины около 3-5 мм.

ВАЖНО! Примерно за 12 часов до начала размораживания поверните регулятор температуры в направлении к верхним положениям, чтобы создать

достаточный резерв холода на время перерыва в работе.

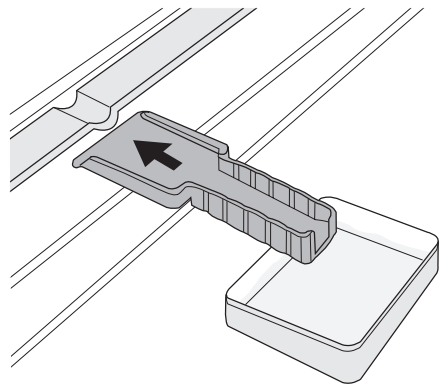
Для удаления наледи выполните следующее:

1. Выключите прибор.
2. Удалите из камеры все хранящиеся там продукты, заверните их в несколько слоев газетной бумаги и поместите в прохладное место.

! **ПРЕДУПРЕЖДЕНИЕ!** Не касайтесь замороженных продуктов влажными руками. Руки могут к ним примерзнуть.

3. Оставьте дверцу открытой и установите пластиковый скребок в специальное гнездо, расположенное в середине нижней части камеры, подставив под него ёмкость для сбора талой воды

i Чтобы ускорить процесс разморозки, поставьте в морозильное отделение кастрюлю с горячей водой. Также удаляйте упавшие кусочки наледи, не дожидаясь их полного таяния.



4. После завершения размораживания тщательно протрите внутренние поверхности и уберите скребок на место.
5. Включите прибор.
6. Через два или три часа верните в камеру ранее удаленные из нее продукты.

! **ВНИМАНИЕ!** Никогда не используйте острые металлические инструменты для удаления наледи с испарителя во избежание его повреждения.
Не используйте механические устройства или любые другие средства, кроме рекомендованных производителем, для ускорения процесса размораживания.
Повышение температуры упаковок с замороженными продуктами при размораживании может привести к сокращению безопасного срока их хранения.

Перерывы в эксплуатации

Если прибор не будет использоваться в течение продолжительного времени,

Что делать, если ...

! **ВНИМАНИЕ!** Перед устранением неисправностей выньте вилку сетевого шнура из розетки.
Устранять неисправности, не описанные в данном руководстве, должен только квалифицированный

примите следующие меры предосторожности:

- **отключите холодильник от сети электропитания**
- удалите все продукты
- разморозьте ⁸⁾вымойте прибор и все принадлежности
- оставьте дверцы приоткрытыми, чтобы предотвратить образование неприятного запаха.

Если прибор будет продолжать работать, попросите кого-нибудь проверять его время от времени, чтобы не допустить порчи находящихся в нем продуктов в случае отключения электроэнергии.

электрик или уполномоченный специалист.

ВАЖНО! При нормальных условиях слышны некоторые звуки (компрессора, циркуляции хладагента).

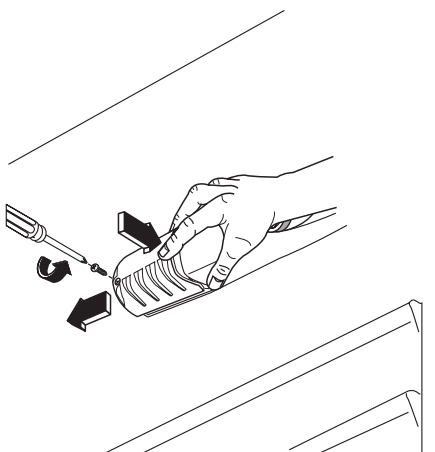
Неполадка	Возможная причина	Способ устранения
Прибор не работает. Лампочка не горит.	Прибор выключен.	Включите прибор.
	Вилка сетевого шнура неправильно вставлена в розетку.	Правильно вставьте вилку сетевого шнура в розетку.
	На прибор не подается электропитание. Отсутствует напряжение в сетевой розетке.	Подключите к этой сетевой розетке другой электроприбор. Обратитесь к квалифицированному электрику.
Лампочка не горит.	Лампочка находится в режиме ожидания.	Закройте дверцу и откройте ее снова.
	Лампочка перегорела.	См. раздел "Замена лампочки".
Компрессор работает непрерывно.	Неправильно установлена температура.	Установите более высокую температуру.
	Неплотно закрыта дверца.	См. раздел "Закрывание дверцы".
	Дверца открывалась слишком часто.	Не оставляйте дверцу открытой дольше, чем это необходимо.
	Температура продуктов слишком высокая.	Прежде чем положить продукты на хранение, дайте им охладиться до комнатной температуры.

8) Если предусмотрено.

Неполадка	Возможная причина	Способ устранения
	Температура воздуха в помещении слишком высокая.	Обеспечьте снижение температуры воздуха в помещении.
Вода стекает по задней стенке холодильника.	Во время автоматического размораживания на задней панели размораживается наледь.	Это нормально.
Вода стекает внутрь холодильника.	Засорилось сливное отверстие.	Прочистите сливное отверстие.
	Продукты мешают воде стекать в водосборник.	Убедитесь, что продукты не касаются задней стенки.
Вода стекает на пол.	Слив талой воды направлен не в поддон испарителя над компрессором.	Направьте слив талой воды в поддон испарителя.
Температура внутри прибора слишком низкая.	Неправильно установлена температура.	Установите более высокую температуру.
Температура внутри прибора слишком высокая.	Неправильно установлена температура.	Установите более низкую температуру.
	Неплотно закрыта дверца.	См. раздел "Закрывание дверцы".
	Температура продуктов слишком высокая.	Прежде чем положить продукты на хранение, дайте им охладиться до комнатной температуры.
	Одновременно хранится слишком много продуктов.	Храните одновременно меньше продуктов.
Температура в холодильнике слишком высокая.	Внутри прибора отсутствует циркуляция холодного воздуха.	Убедитесь, что внутри прибора циркулирует холодный воздух.
Температура в морозильнике слишком высокая.	Продукты расположены слишком близко друг к другу.	Укладывайте продукты таким образом, чтобы обеспечить циркуляцию холодного воздуха.
Слишком много наледи.	Продукты не упакованы как следует.	Упакуйте продукты правильно.
	Неплотно закрыта дверца.	См. раздел "Закрывание дверцы".
	Неправильно установлена температура.	Установите более высокую температуру.

Замена лампочки

1. Выньте вилку сетевого шнура из розетки.
2. Вывинтите винт из плафона.
3. Снимите плафон (см. иллюстрацию).
4. Замените использованную лампочку новой лампочкой такой же мощности (максимальная мощность указана на плафоне).
5. Установите плафон.
6. Затяните винт на плафоне.
7. Вставьте вилку сетевого шнура в розетку.
8. Откройте дверцу. Убедитесь, что лампочка горит.



Закрытие дверцы

1. Прочистите уплотнители дверцы.
2. При необходимости отрегулируйте дверцу. См. раздел "Установка".
3. При необходимости замените непригодные уплотнители дверцы. Обратитесь в сервисный центр.

Технические данные

Размеры ниши для встраивания		
	Высота	1780 мм
	Ширина	560 мм
	Глубина	550 мм
Время повышения температуры		20 ч

Технические данные указаны в табличке технических данных на левой стенке

внутри прибора и в табличке энергопотребления.

Установка

! Перед установкой прибора внимательно прочитайте "Информацию по технике безопасности" для обеспечения собственной безопасности и правильной эксплуатации прибора.

Размещение

Устанавливайте холодильник в месте, где температура окружающей среды соответствует климатическому классу, указанному на табличке с техническими данными:

Климатический класс	Температура окружающей среды
SN	от +10°C до +32°C
N	от +16°C до +32°C
ST	от +16°C до +38°C
T	от +16°C до +43°C

Подключение к электросети

Перед включением прибора в сеть удостоверьтесь, что напряжение и частота, указанные в табличке технических данных, соответствуют параметрам вашей домашней электрической сети. Прибор должен быть заземлен. С этой целью вилка сетевого шнура имеет специальный контакт заземления. Если ро-

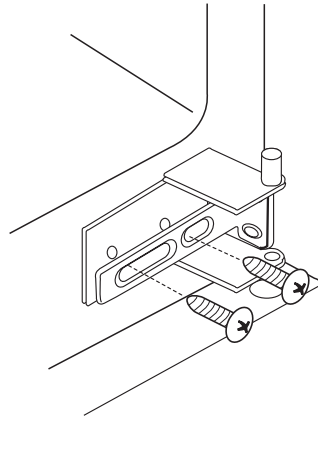
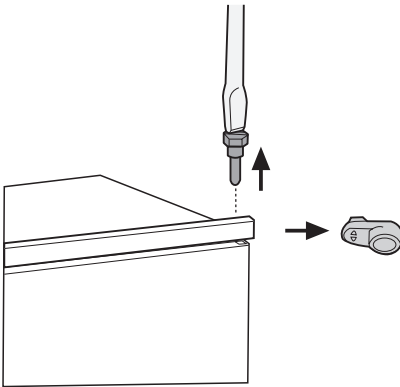
зетка электрической сети не заземлена, выполните отдельное заземление прибора в соответствии с действующими нормами, поручив эту операцию квалифицированному электрику. Изготовитель снимает с себя всякую ответственность в случае несоблюдения вышеуказанных правил техники безопасности.

Данное изделие соответствует директивам Европейского Союза.

Перевешивание дверцы

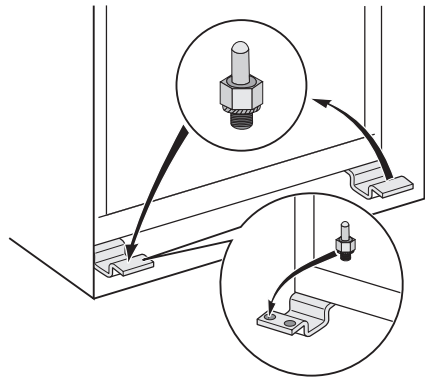
Дверца холодильника открывается вправо. Если вы хотите, чтобы дверца открывалась влево, прежде чем устанавливать холодильник, выполните следующее:

1. Открутите и извлеките верхнюю ось.
2. Снимите верхнюю дверцу.
3. Снимите прокладку.
4. Отпустите среднюю петлю.
5. Снимите нижнюю дверцу.
6. Открутите и извлеките нижнюю ось.



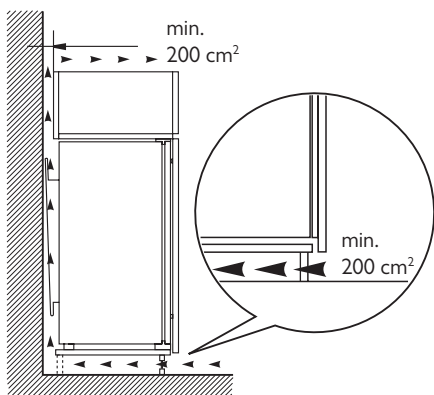
На противоположной стороне:

1. Затяните нижнюю ось.
2. Установите нижнюю дверцу.
3. Затяните среднюю петлю.
4. Установите прокладку.
5. Установите верхнюю дверцу.
6. Затяните верхнюю ось.



Требования по вентиляции

Необходимо обеспечить достаточную циркуляцию воздуха за холодильником.



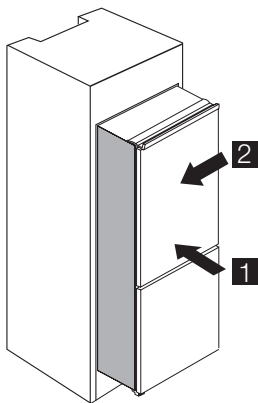
Установка прибора

! **ПРЕДУПРЕЖДЕНИЕ!** Убедитесь, что сетевой шнур можно свободно перемещать.

Выполните следующие действия.

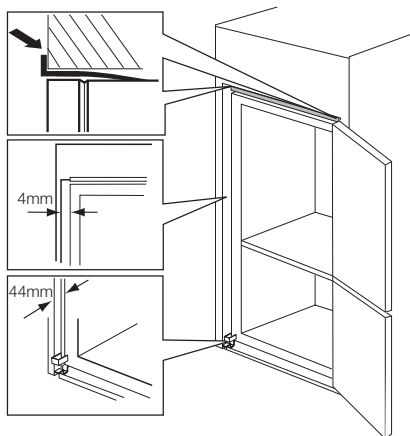
1. Установите холодильник в нишу. Сдвиньте прибор в направлении, указанном стрелками (1), так чтобы верхняя крышка зазора уперлась в кухонный шкаф. Проверьте, чтобы расстояние между прибором и передним краем кухонного шкафа равнялось 44 мм.

Сдвиньте прибор в направлении, указанном стрелками (2), к боковой стенке кухонного шкафа, где нет петель. Проверьте, чтобы ширина зазора между прибором и кухонным шкафом равнялась 4 мм.

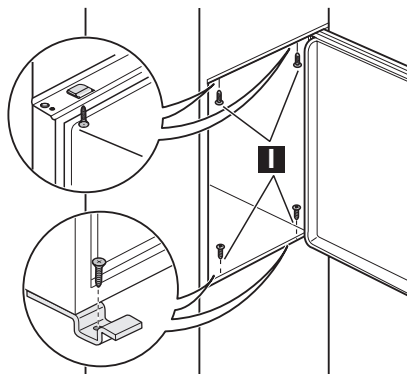


2. Отрегулируйте положение прибора в нише.

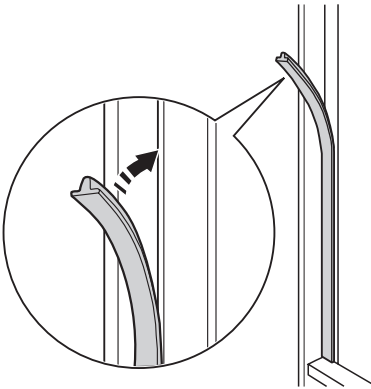
Крышка нижней петли (находится в пакете с принадлежностями) обеспечивает правильное расстояние между кухонной мебелью и прибором. Откройте дверцу. Установите на место крышку нижней петли.



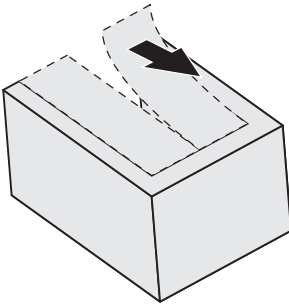
3. Прикрепите холодильник к нише 4 винтами.



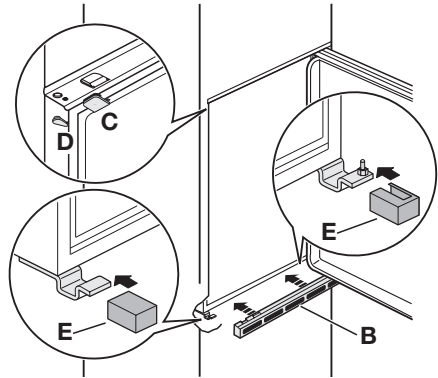
4. Установите уплотняющую прокладку, вставив ее между холодильником и прилегающим кухонным шкафом.



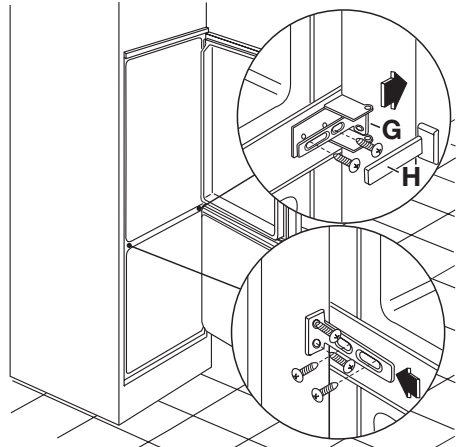
5. Удалите соответствующую деталь крышки петли (E). Следует удалить правую деталь, если дверная петля находится справа, в противном случае - левую.



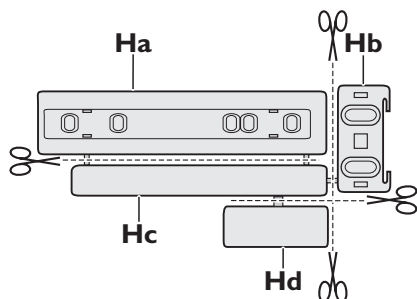
6. Установите крышки (C, D) в выемки и отверстия под петли. Установите вентиляционную решетку (B). Установите крышку петли (E) на петлю.



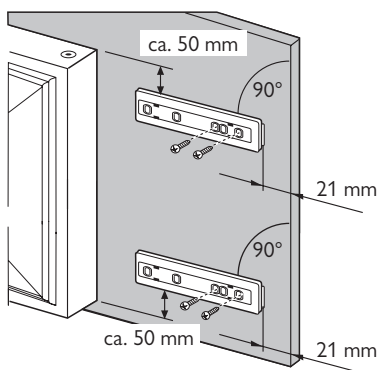
7. Прикрепите холодильник к боковой стенке кухонного шкафа:
- Ослабьте винты детали (G) и прижмите деталь (G) к боковой стенке шкафа.
 - Снова затяните винты крепления детали (G).
 - Прикрепите деталь (H) к детали (G).



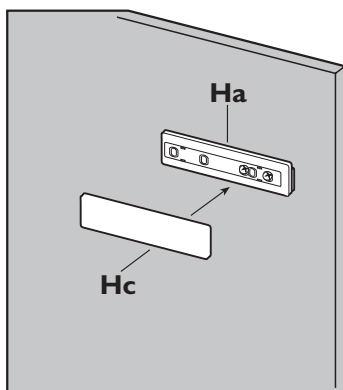
8. Отсоедините друг от друга детали Ha, Hb, Hc и Hd



9. Прикрепите деталь Ha к внутренней стороне дверцы кухонного шкафа.

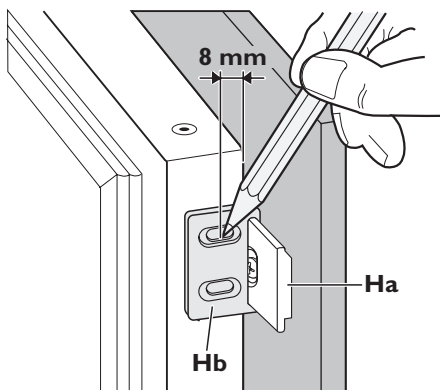


10. Прикрепите деталь Hc к детали Ha.

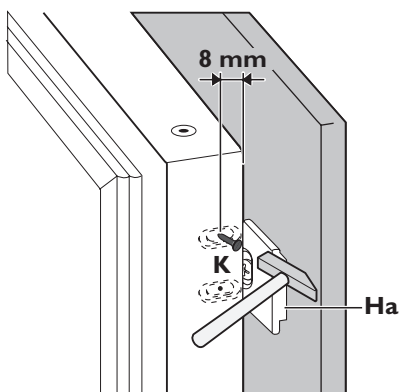


11. Откройте дверцу прибора и дверцу кухонного шкафа под углом 90°. Вставьте маленькую планку (Hb) в направляющую (Ha).

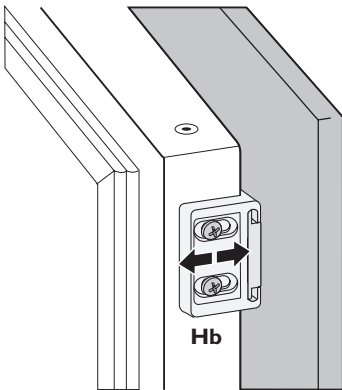
Совместите вплотную друг с другом дверцу прибора и дверцу кухонного шкафа и отметьте места под отверстия.



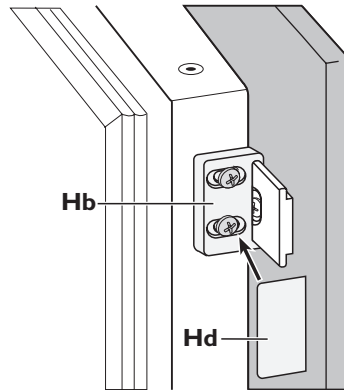
12. Снимите кронштейны и отметьте расстояние 8 мм от внешнего края дверцы для гвоздя (К).



13. Снова установите маленькую планку на направляющую и прикрепите ее прилагаемыми винтами. Выровняйте дверцу кухонного шкафа и дверцу прибора, регулируя деталь Hb.




14. Прижмите деталь Hd к детали Hb.



В завершение проверьте, чтобы:

- Все винты были затянуты.
- Уплотняющая магнитная прокладка плотно прилегала к корпусу холодильника.

Забота об окружающей среде

Символ  на изделии или на его упаковке указывает, что оно не подлежит утилизации в качестве бытовых отходов. Вместо этого его следует сдать в соответствующий пункт приемки электронного и электрооборудования для последующей утилизации. Соблюдая правила утилизации изделия, Вы сможете предотвратить причинение окружающей среде и

здоровью людей потенциального ущерба, который возможен в противном случае, вследствие неподобающего обращения с подобными отходами. За более подробной информацией об утилизации этого изделия просьба обращаться к местным властям, в службу по вывозу и утилизации отходов или в магазин, в котором Вы приобрели изделие.

www.electrolux.com

www.electrolux.kz

www.electrolux.ru